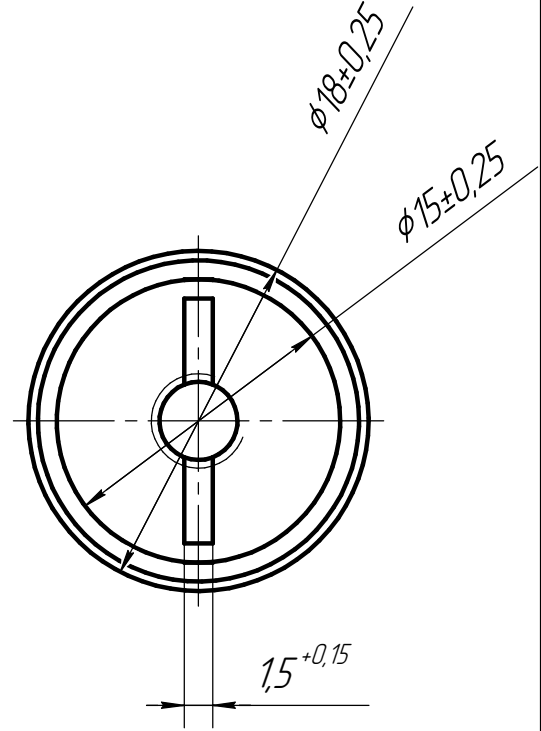
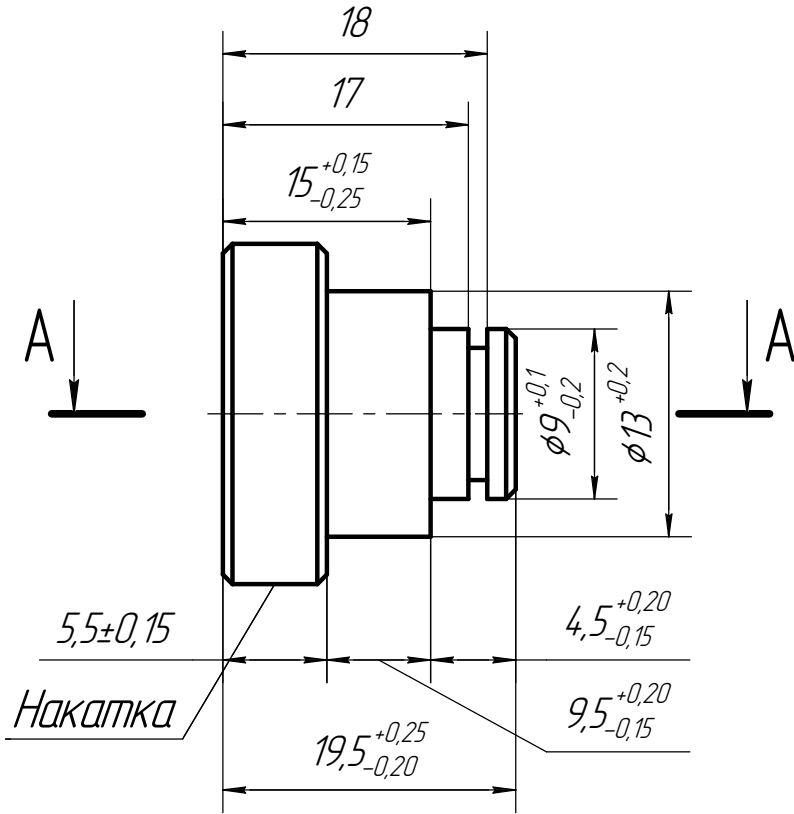
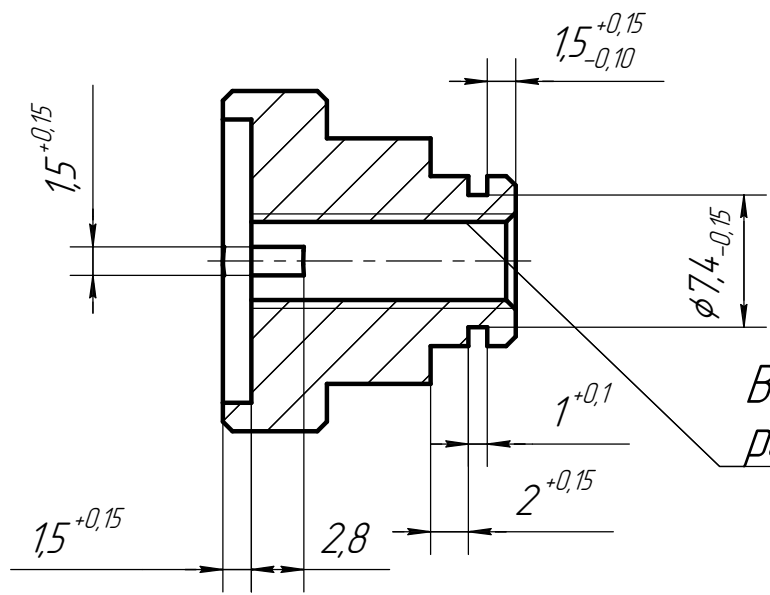


ФПП-А

$\sqrt{Rz\ 20\ (\checkmark)}$



A-A



Количество - 18шт.

Перв. примен.
Справ. №

Подп. и дата
Инв. № дцкл.
Взам. инв. №

Подп. и дата				
Инв. № подл.				
Изм. Лист	№ докум.	Подп.	Дата	
Разраб.	Овчинников		18.02.15	
Пров.				
Т.контр.				
Н.контр.				
Утв.				

ФПП-А

Фиксатор приборной панели

Алюминиевый сплав
Д16 или В95

Лист	Масса	Масштаб
	0,01	2,5:1
Лист	Листов	1

"O-Inzh"